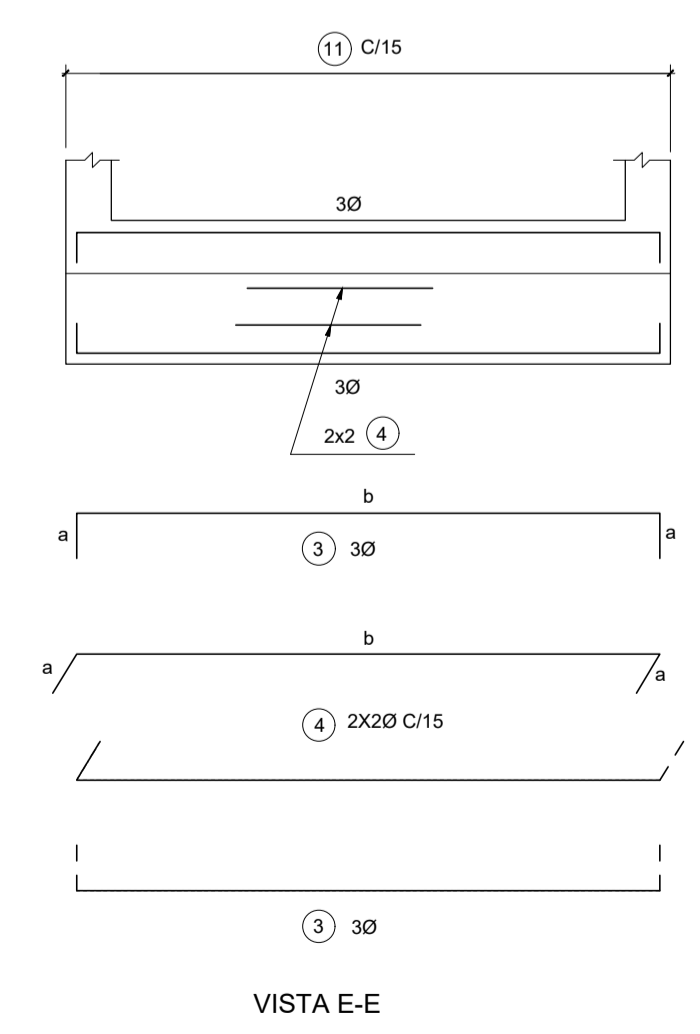
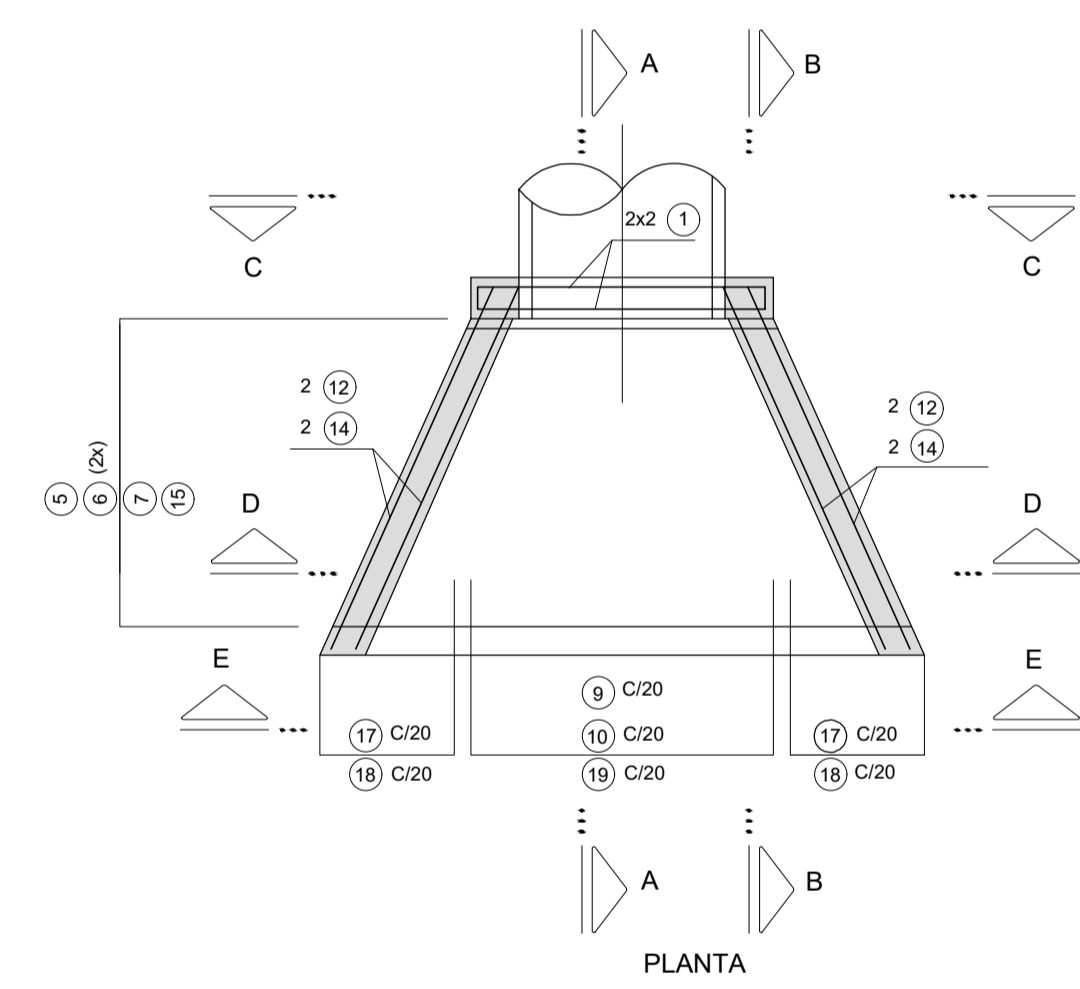
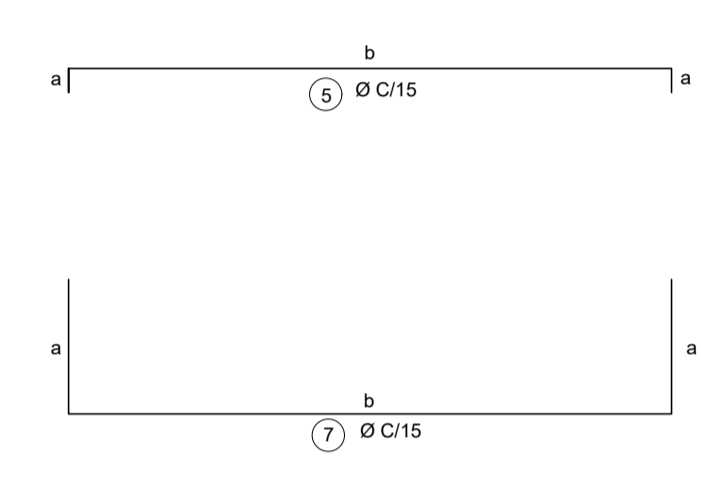
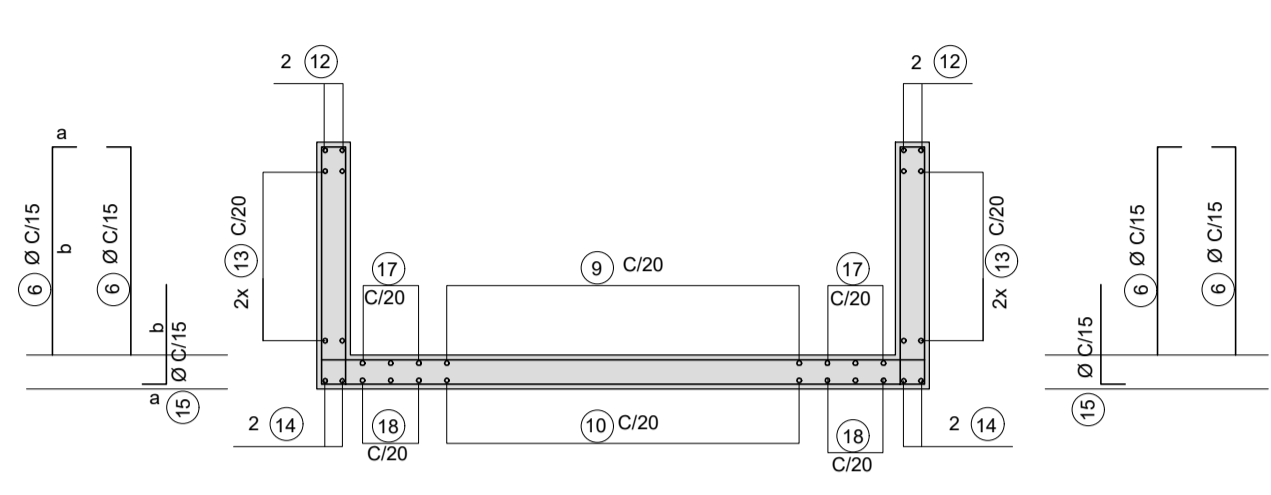
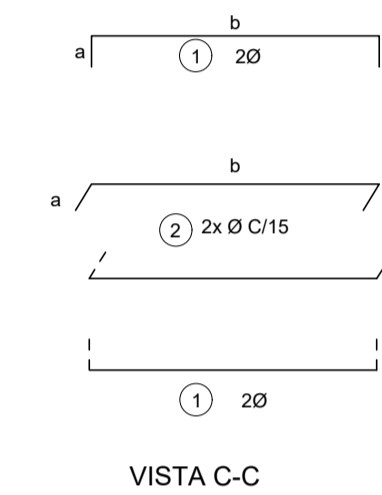
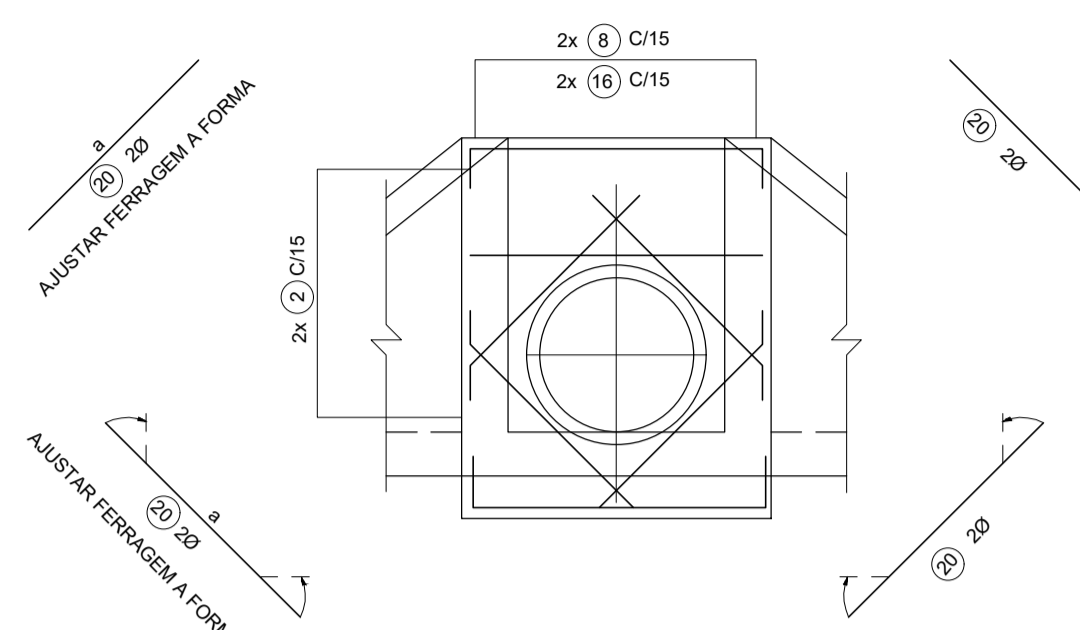
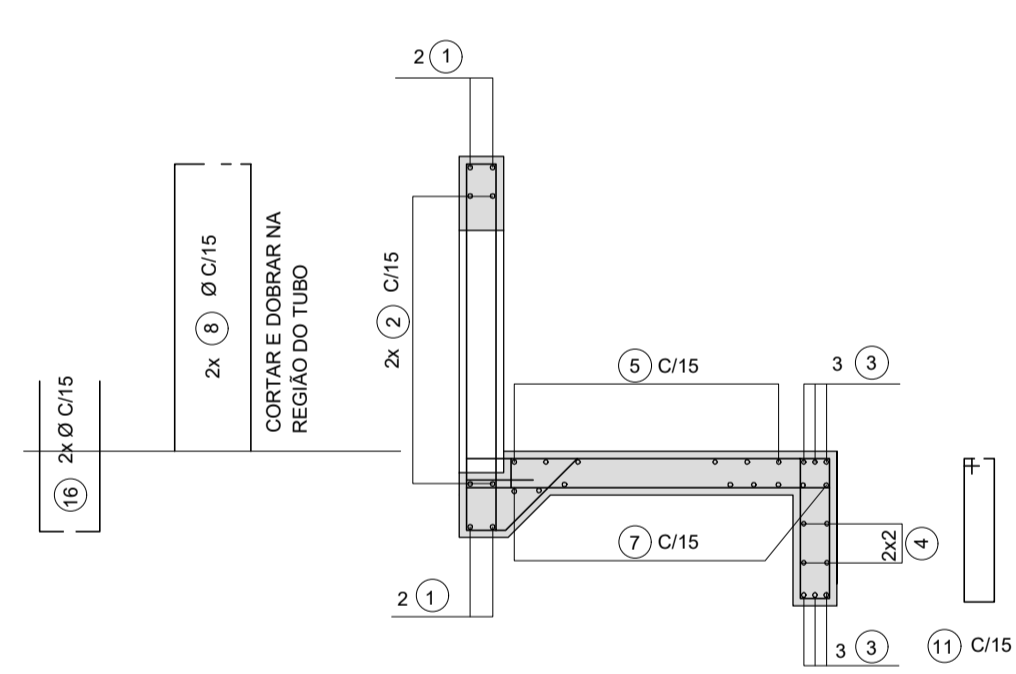


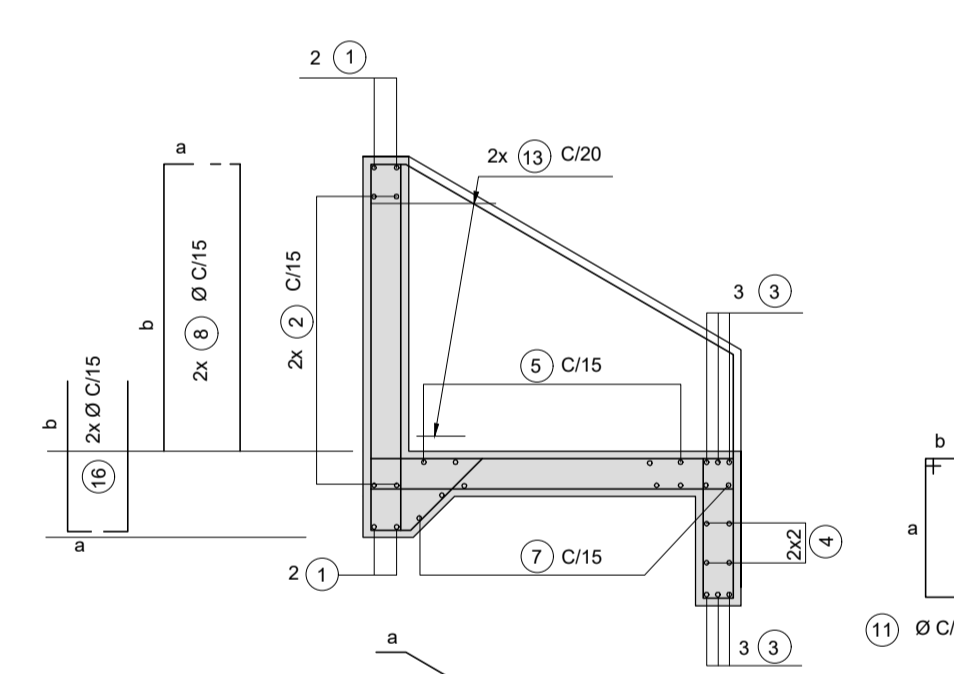
BOCA DE BUEIRO SIMPLES TUBULAR EM CONCRETO ARMADO - TIPO C1 - ARMAÇÃO



VISTA E-E



CORTE A-A



CORTE B-B

- NOTAS:
- MEDIDAS EM CENTÍMETRO, EXCETO INDICAÇÃO CONTRÁRIA;
 - CARACTERÍSTICAS DOS MATERIAIS:
 - CONCRETO ESTRUTURAL- CLASSE C25 (fck> 25 MPa).
 - COM USO DE CIMENTO CP-III-RS.
 - CONSUMO MÍNIMO DE CIMENTO=200 Kg/m³.
 - CONCRETO MAGRO- CLASSE C10 (fck>10MPa)
 - AÇO CA-50 (fyk> 500 MPa)
 - COBRIMENTO DA ARMADURA- c=3 cm.
 - OS FERROS QUE INTERFERIREM COM AS ABERTURAS DEVERÃO SER CORTADOS E DOBRADOS.

LISTA DE FERROS Ø0,60m									
POS.	Ø	QUAN.	DIMENSÕES			COMPRIMENTOS		UNIT.	TOTAL
			a	b	c	d	UNIT.		
1	10	4	20	118	-	-	158	632	
2	6,3	16	9	118	-	-	136	2176	
3	10	6	20	VAR	-	-	CM=280	1560	
4	6,3	4	9	VAR	-	-	CM=240	960	
5	6,3	7	9	VAR	-	-	CM=180	1260	
6	6,3	32	9	VAR	-	-	CM=74	2368	
7	6,3	8	45	VAR	-	-	CM=253	2024	
8	6,3	18	9	112	-	-	121	2178	
9	6,3	7	9	122	30	-	161	1127	
10	6,3	7	9	122	-	-	140	980	
11	6,3	15	34	9	-	-	100	1900	
12	10	4	16	165	-	-	197	788	
13	6,3	24	9	VAR	-	-	CM=100	2400	
14	10	4	9	136	-	-	154	616	
15	6,3	16	9	40	-	-	49	784	
16	6,3	18	9	50	-	-	59	1062	
17	6,3	6	9	VAR	30	-	CM=106	636	
18	6,3	6	9	VAR	-	-	CM=76	456	
19	6,3	7	40	19	20	26	125	875	
20	10	8	140	-	-	-	140	1120	

RESUMO AÇO CA-50		
Ø (mm)	COMPR. (m)	PESO (kg)
6,3	207,86	52
10	47,16	29
TOTAL		81

LISTA DE FERROS Ø0,80m									
POS.	Ø	QUAN.	DIMENSÕES			COMPRIMENTOS		UNIT.	TOTAL
			a	b	c	d	UNIT.		
1	10	4	20	148	-	-	188	752	
2	6,3	18	9	148	-	-	166	2988	
3	10	6	20	VAR	-	-	CM=290	1740	
4	6,3	4	9	VAR	-	-	CM=270	1080	
5	6,3	9	9	VAR	-	-	CM=243	2183	
6	6,3	40	9	VAR	-	-	CM=97	3880	
7	6,3	10	45	VAR	-	-	CM=315	3150	
8	6,3	22	9	114	-	-	123	2706	
9	6,3	7	9	152	30	-	191	1337	
10	6,3	7	9	152	-	-	170	1190	
11	6,3	19	34	9	-	-	100	1900	
12	10	4	16	200	-	-	232	928	
13	6,3	28	9	VAR	-	-	CM=123	3444	
14	10	4	9	169	-	-	187	748	
15	6,3	20	9	40	-	-	49	980	
16	6,3	22	9	50	-	-	59	1298	
17	6,3	8	9	VAR	30	-	CM=124	992	
18	6,3	8	9	VAR	-	-	CM=103	824	
19	6,3	9	40	19	20	26	125	1125	
20	10	8	150	-	-	-	150	1200	

RESUMO AÇO CA-50		
Ø (mm)	COMPR. (m)	PESO (kg)
6,3	290,77	73
10	53,68	33
TOTAL		106

LISTA DE FERROS Ø1,20m									
POS.	Ø	QUAN.	DIMENSÕES			COMPRIMENTOS		UNIT.	TOTAL
			a	b	c	d	UNIT.		
1	12,5	4	20	208	-	-	248	992	
2	8	26	14	208	-	-	238	6136	
3	10	6	20	VAR	-	-	CM=430	2580	
4	8	4	14	VAR	-	-	CM=418	1672	
5	8	12	14	VAR	-	-	CM=330	3960	
6	8	56	14	VAR	-	-	CM=125	7000	
7	8	14	50	VAR	-	-	CM=405	5670	
8	8	30	14	172	-	-	186	5580	
9	8	11	14	209	50	-	273	3003	
10	8	11	14	209	-	-	237	2607	
11	8	26	54	14	-	-	155	4030	
12	10	4	16	245	-	-	277	1108	
13	8	40	14	VAR	-	-	CM=160	6400	
14	10	4	14	234	-	-	262	1048	
15	8	28	14	50	-	-	64	1792	
16	8	30	14	60	-	-	74	2220	
17	8	12	14	VAR	40	-	CM=177	2124	
18	8	12	14	VAR	-	-	CM=151	1812	
19	8	11	45	24	20	33	142	1562	
20	12,5	8	230	-	-	-	230	1840	

RESUMO AÇO CA-50		
Ø (mm)	COMPR. (m)	PESO (kg)
8	555,68	222
10	47,36	29
12,5	28,32	28
TOTAL		279

LISTA DE FERROS Ø2,00m									
POS.	Ø	QUAN.	DIMENSÕES			COMPRIMENTOS		UNIT.	TOTAL
			a	b	c	d	UNIT.		
1	12,5	4	20	298	-	-	338	1352	
2	8	38	14	298	-	-	326	12388	
3	12,5	6	20	VAR	-	-	CM=640	3840	
4	8	4	14	VAR	-	-	CM=628	2512	
5	8	20	14	VAR	-	-	CM=478	9560	
6	8	88	14	VAR	-	-	CM=180	15840	
7	8	22	70	VAR	-	-	CM=590	12980	
8	8	42	267	14	-	-	281	11802	
9	8	21	14	329	50	-	393	8253	
10	8	21	14	329	-	-	357	7497	
11	8	40	54	14	-	-	155	6200	
12	12,5	4	16	410	-	-	442	1768	
13	8	56	14	VAR	-	-	CM=228	12768	
14	12,5	4	14	367	-	-	395	1580	
15	8	44	14	60	-	-	74	3256	
16	8	42	14	80	-	-	97	3948	
17	8	16	14	VAR	50	-	CM=240	3840	
18	8	16	14	VAR	-	-	CM=204	3264	
19	8	21	45	34	20	48	167	3507	
20	12,5	8	265	-	-	-	265	2120	

RESUMO AÇO CA-50		
Ø (mm)	COMPR. (m)	PESO (kg)
8	1176,15	471
12,5	106,60	107
TOTAL		578

LISTA DE FERROS Ø1,00m									
POS.	Ø	QUAN.	DIMENSÕES			COMPRIMENTOS		UNIT.	TOTAL
			a	b	c	d	UNIT.		
1	12,5	4	20	188	-	-	228	912	
2	8	22	14	188	-	-	216	4752	
3	10	6	20	VAR	-	-	CM=382	2352	
4	8	4	14	VAR	-	-	CM=380	1520	
5	8	10	14	VAR	-	-	CM=300	3000	
6	8	44	14	VAR	-	-	CM=105	4620	
7	8	11	50	VAR	-	-	CM=380	4180	
8	8	28	14	142	-	-	156	4368	
9	8	10	14	179	50	-	243	2430	
10	8	10	14	179	-	-	207	2070	
11	8	23	54	14	-	-	155	3565	
12	10	4	16	215	-	-	247	988	
13	8	32	14	VAR	-	-	CM=154	4928	
14	10	4	14	202	-	-	230	920	
15	8	22	14	50	-	-	64	1408	
16	8	28	14	60	-	-	74	2072	
17	8	10	14	VAR	50	-	CM=170	1700	
18	8	10	14	VAR	-	-	CM=134	1340	
19	8	14	45	24	20	33	142	1988	
20	12,5	8	210	-	-	-	210	1680	

RESUMO AÇO CA-50		
Ø (mm)	COMPR. (m)	PESO (kg)
8	439,41	176
10	42,60	26
12,5	25,9	26
TOTAL		228

LISTA DE FERROS Ø1,50m									
POS.	Ø	QUAN.	DIMENSÕES			COMPRIMENTOS		UNIT.	TOTAL
			a	b	c	d	UNIT.		
1	12,5	4	20	238	-	-	278	1112	
2	8	32	14	238	-	-	266	8512	
3	10	6	20	VAR	-	-	CM=510	3060	
4	8	4	14	VAR	-	-	CM=498	1992	
5	8	15	14	VAR	-	-	CM=381	5715	
6	8	68	14	VAR	-	-	CM=154	10200	
7	8	17	50	VAR	-	-	CM=453	7701	
8	8	34	14	212	-	-	266	7684	
9	8	17	14	254	50	-	318	5406	
10	8	17	14	254	-	-	282	4794	
11	8	31	54	14	-	-	155	4805	
12	10	4	16	324	-	-	356	1424	
13	8	48	14	VAR	-	-	CM=185	8880	
14	10	4	14	283	-	-	311	1244	
15	8	34	14	50	-	-	64	2176	
16	8	34	14	65	-	-	79	2686	
17	8	14	14	VAR	50	-	CM=200	2800	
18	8	14	14	VAR	-	-	CM=164	2296	
19	8	17	45	29	20	41	155	2635	
20	12,5	8	265	-	-	-	165	2120	

RESUMO AÇO CA-50		
Ø (mm)	COMPR. (m)	PESO (kg)
8	782,82	313
10	57,28	36
12,5	32,32	32
TOTAL		381

REV. 00 08/09/21 EMISSÃO INICIAL		DAC
REVISÃO: DATA : DESCRIÇÃO:		RESP.:
		GERÊNCIA DE PROJETOS FELIPE G. ALEXANDRE CREA: MG-245.296 COORDENAÇÃO DE PROJETOS DENIS DE SOUZA SILVA CREA: MG-127.216/D RESPONSÁVEL TÉCNICO ENGR. ALÉSSIO CAETANO FERREIRA CREA: MG-97.132/D PROJETO IGOR PAVIA LOPES DESENHO THALLUS EDUARDO NARDUCCI PETINI CABRAL
EMPREENDIMENTO OBRAS DE DRENAGEM E PAVIMENTAÇÃO DA VIA DE INTERLIGAÇÃO ENTRE A VIA NOROESTE E A RUA ALBERTO PACIULLI		
ENDEREÇO INTERLIGAÇÃO ENTRE A VIA NOROESTE E A RUA ALBERTO PACIULLI POUSO ALEGRE – MINAS GERAIS		DISCIPLINA DRENAGEM
ASSUNTO PROJETO PADRÃO – DER – SP BOCA DE BUEIRO SIMPLES TUBULAR – ARMAÇÃO		FASE DO PROJETO EXECUTIVO
DATA INICIAL 08/09/2021		ESCALA INDICADA
REVISÃO ROO		ARQUIVO DAC-PMPA-DRE-CONT.NOR-PP-ROO.DWG